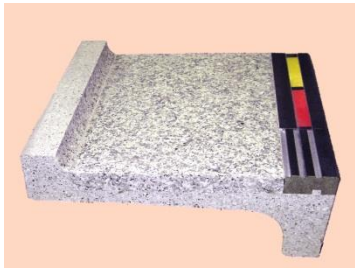
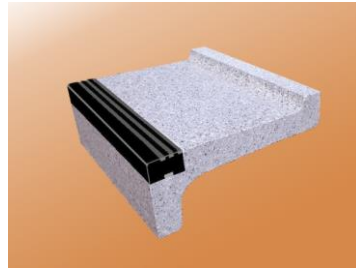


# 新製品 KCSRシリーズ (乾式)

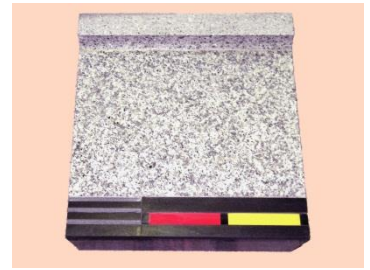
従来の弊社逆L階段ブロックで、お客様よりご要望の多かった「**ブロック接続部分がR形状**」の階段ブロックです。従来の逆L階段ブロックの難点を改良しており、よりお客様のご要望に沿える形となりました。



KCSR-5-2 標識入り



KCSR-5



KCSR-5-2 標識入り

特徴・改良点

①R形状(R=15)のブロック接続部:

●ブロック接続部分のR形状の立ち上がりが付いているため、階段下に清掃水などの水漏れがないので、電気室等の上にも設置可能。

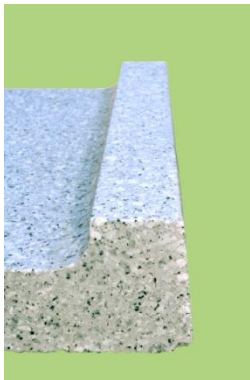
②円滑な昇降の為の改良:

●ブロック接続部分がR形状のため清掃等しやすいので汚れにくく、メンテナンスが容易である。

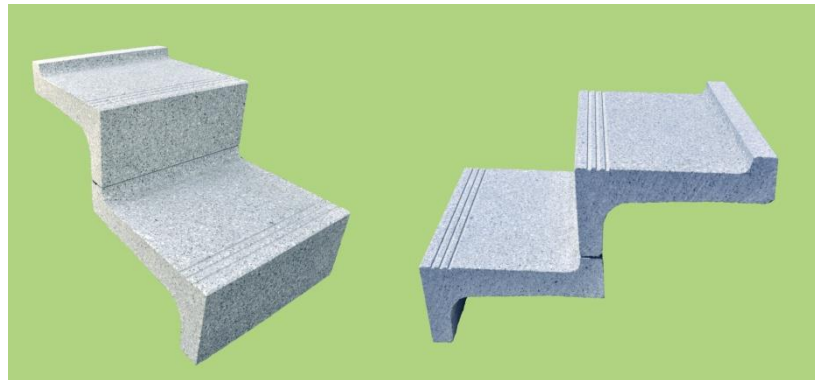
●従来の逆L型ブロックと異なり、転び(約5°)がついており昇降しやすい。

③軽量化:

●従来の逆L型ブロックよりも軽量である。(約 80 kg/m)

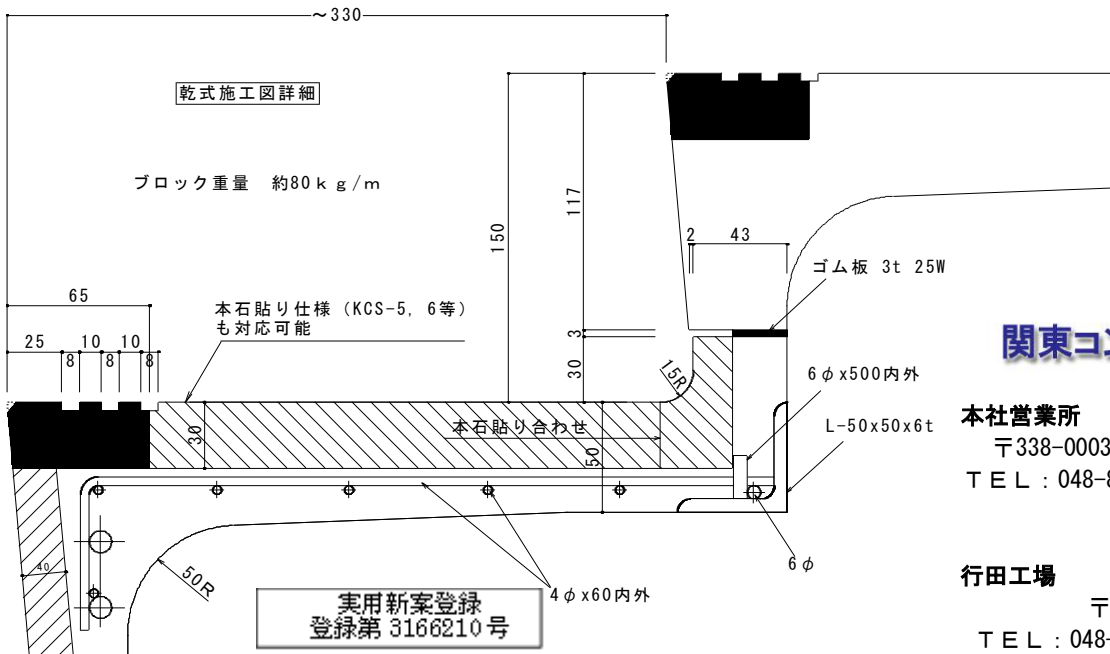


R形状のブロック接続部 (写真はKCAR)



転びのついた昇降しやすい階段 (写真はKCAR)

※全面擬石仕様 KCAR、石貼り仕様 (KCS-5, 6等) 双方可能です。



## 関東コンクリート工業株式会社

本社営業所

〒338-0003 さいたま市中央区本町東 7-7-28  
 TEL : 048-852-1369 FAX : 048-852-1950  
 URL : <http://www.kankon.co.jp>  
 MAIL : [kankon-ind@kankon.co.jp](mailto:kankon-ind@kankon.co.jp)

行田工場

〒361-0011 埼玉県行田市荒木 2144  
 TEL : 048-5571337 FAX : 048-557-3628