

# 人研流し

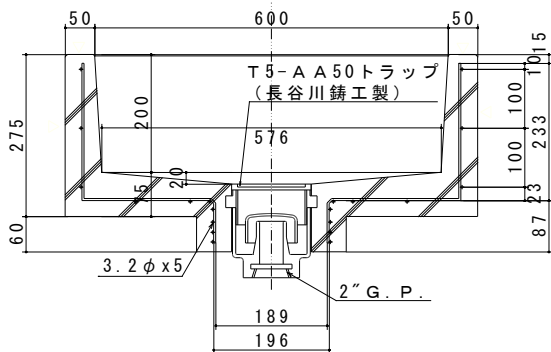
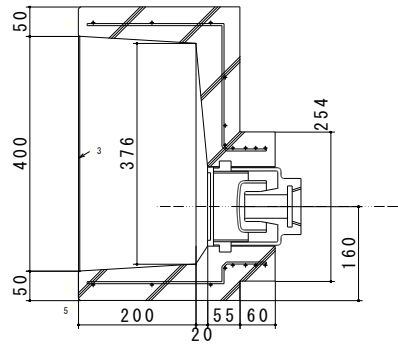
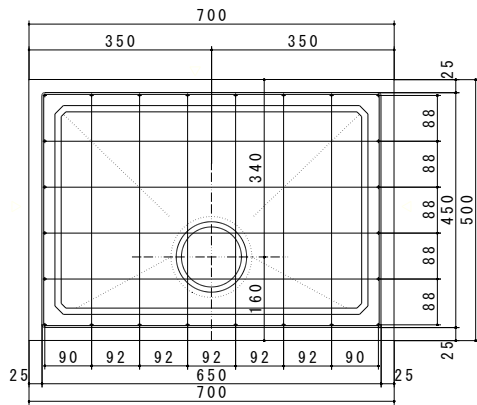
蛇紋岩碎石入り、普通セメント使用の美しい仕上がりの人研流しです。

## 仕様

寸法：700×500×250

材料：蛇紋岩碎石入り普通セメント 重量：115 kg

研磨等：横3面上部水磨、その他 打放し、トラップ付



Ⓜ 関東コンクリート工業株式会社

〒338-0003 埼玉県さいたま市中央区本町東 7-7-28

TEL : 048-852-1369 FAX : 048-852-1950